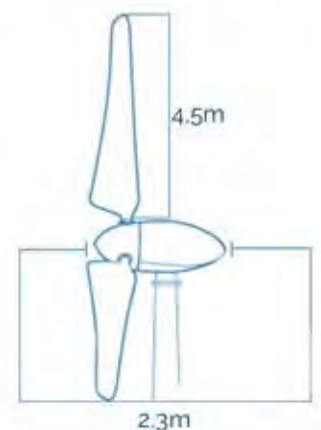


Nuestra tecnología patentada es una inteligente adaptación de los principales sistemas que tiene la gran eólica adaptada a potencias de 10 a 60kW. Alta seguridad, máximo control y eficiencia

### CARACTERÍSTICAS TÉCNICAS, ELÉCTRICAS Y DE FUNCIONAMIENTO

GENERADOR	Potencia nominal	20kW
	Configuración	3 fases - 500V - transmisión directa
AEROGENERADOR	Configuración	3 palas. eje horizontal sotavento
	Potencia nominal	18kW - IEC 61400
	Aplicaciones	Conexión a red - Micro red
	Velocidad rotación	120rpm
	Inicio de rotación	1.85m/s
	Corte producción	30m/s
	Protección	Ip-65/alta protección ambiental
	Peso	1000kg
ROTOR	Orientación	Orientación aerodinámica
	Diámetro	9.8m
	Área de barrido	75.4m <sup>2</sup>
	Longitud de pala	4.5m
	Material de pala	Fibra de vidrio. resina flex con poliuretano
SISTEMA DE SEGURIDAD DE FRENADO	Tipo de control	Paso variable activo. regul. electrónica y freno
	Paso	Paso variable con control activo Por viento y potencia
	Freno	Freno electromecánico de seguridad
CONTROL DE LA TURBINA	Control electrónico de:	- Velocidad de viento - Temperatura (opc.) - Voltaje - Fallos en la red - Fallo de sensores
	Sistema electrónico	Sistema programable para adaptar la turbina Registro de alarmas
INVERSORES	Software	Software personalizado. Pantalla datos (opc.)
	Inversor	Compatible con los inversores solares de tensión constante a 500V



# E200 Wind Turbine

## FICHA TÉCNICA

### CONTROL DE PASO VARIABLE ACTIVO



Tecnología patentada

Características:

- Robusto
- Alta resistencia
- Control de paso variable de ángulo completo
- Muelle pasivo de seguridad ante cualquier fallo en el sistema
- Accionamiento hidráulico

Tecnología escalable de 5 a 100kW de potencia, puntos clave:

- Simple
- Muy Seguro y con control total

### CONTROL ELECTRÓNICO



Funciones multiprograma:

Control total de:

- rpm            - Nm
- Hz            - V AC/DC
- m/s

Control sobre los parámetros de la turbina, lo que le permite decidir las mejores acciones para optimizar la producción y su seguridad.

El software permite implementar diferentes configuraciones en función de las condiciones de viento para así aumentar su eficiencia.

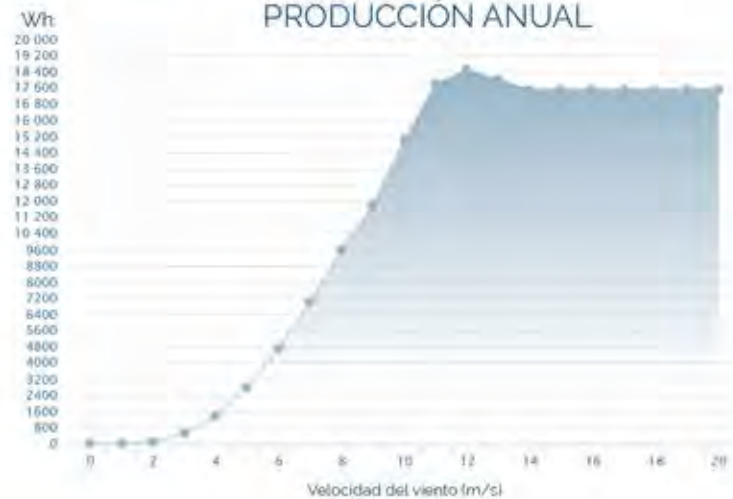
LA MÁS ALTA TECNOLOGÍA DE LA GRAN EÓLICA ADAPTADA EN LA PEQUEÑA EÓLICA

CLASS I WIND TURBINE  
IEC 61400-2/NVI-A

CURVA DE POTENCIA



PRODUCCIÓN ANUAL



## PASO VARIABLE ACTIVO Y PROTECCIÓN PASIVA

El sistema de paso variable activo permite que la posición de la pala varíe para cada velocidad del viento adaptándose al mismo para ganar eficiencia de producción. Las ventajas de la simplicidad mecánica y electrónica avanzada se combinan para hacer una unión perfecta y maximizar la producción de energía, siempre con un alto nivel de seguridad

## LOS DISEÑOS AERODINÁMICOS Y CFD

Se ha hecho un estudio aerodinámico completo del aerogenerador, utilizando las últimas técnicas de dinámica de fluidos computacional. Contando con los mejores expertos en la tecnología CFD y el uso de grandes centros de procesamientos de cálculo para analizar las complejas condiciones que puede sufrir una turbina eólica

## SISTEMA DE MONITORIZACIÓN

El completo sistema de control, permite monitorizar y gestionar más de 600 parámetros del aerogenerador, de forma que podemos personalizar el funcionamiento del aerogenerador a cada lugar en función de las condiciones de viento del mismo, para maximizar su producción de energía

### Minimo ruido

El perfil aerodinámico de las palas está basado en la serie de perles FX, y su diseño es para maximizar la producción y minimizar el ruido

### Máxima eficiencia

El sistema de control permite extraer la potencia máxima disponible desde el inicio de la rotación y pueda adaptarse a cualquier entorno

### Anticorrosivo

3 sistemas de seguridad, activos y pasivos: freno electromecánico activo, aerodinámico y muelle pasivo, que actúan en cualquier condición

### Hermético

Los materiales utilizados están fabricados con un tratamiento de tropicalización para instalar en islas, desiertos o ambientes agresivos

### Robusto

De acuerdo con la norma IEC 61400-2 el diseño del Aerogenerador está clasificado como Clase 1, con factores de seguridad en los componentes críticos de un F5-g.